



Minimized. For Maximum Effect.



MotionScope: Mシリーズ

MotionScope: Mシリーズ



1.3 megapixels at 520 fps

主な特長:

過酷な環境での使用に適した
コンパクトで頑強な設計

1.3メガピクセル@毎秒520コマ(M3)で
PCに直接書込み

エンドレス撮影によるトリガ前後の録画

外部トリガ及び外部同期

MotionStudio(コントロールソフト)との完全互換

Mシリーズは、主に産業や研究開発用途のために設計されています。M-3は1.3メガピクセル@520fps、M-5は4メガピクセル@170fpsを、カメラリンク経由でPCに伝達します。内部の電子部品は、耐衝撃性と耐振動性を持つコンパクトで頑強なカメラハウジングに納められています。

PCへの画像転送は、カメラリンクフルに対応したフレームグラバボードにより行います。確実性と簡便性の観点から、MシリーズはMotionStudioとDALSA Coreco社X64 CameraLink PCI-Eボードの使用をお薦めしています。MotionStudioとSDKIにより、IDT社Xシリーズ、Redlake社MotionXtraシリーズと同じソフトウェアプラットフォームの構築が可能になります。

このカメラには、エンドレス撮影によるトリガ前後の録画、複数台のカメラを含む外部システムとの同期、ROI選択の自由度などの利点があります。長時間の録画が必要な場合は、このコンパクトなカメラシステムとハードディスクを組み合わせることができます。

*本カメラに使用可能なフレームグラバボード:
Coreco
National Instruments
Epix
(上記以外も多数検証中)

この自由度が高くコンパクトなカメラシステムは、研究開発の分野はもちろん、様々な産業の検査用途に大変適しています。

性能仕様



M-3

M-5

最大解像度における最高録画速度

520 fps @ 1280 x 1024

170 fps @ 2320 x 1728

画素数

1.3 メガピクセル

4 メガピクセル

最高録画速度

33000 fps @ 1280 x 16

18000 fps @ 2352 x 16

感度

ISO 3000相当:Mono
ISO 1000相当:Color

ISO 3000相当:Mono
ISO 1000相当:Color

ピクセルサイズ

12x12 μm

7x7 μm

Color
Mono

発注時に選択

発注時に選択

メモリ容量

PC RAM
4 GB (Win 32)
16 GB (Win 64)**
Direct to Disk

PC RAM
4 GB (Win 32)
16 GB (Win 64)**
Direct to Disk

トリガ

TTL & Switch

TTL & Switch

同期 (入力)

フェーズロックTTL

フェーズロックTTL

IRIG

N/A

N/A

GPSタイムコード

N/A

N/A

同期 (出力)

フレーム / ストロボ

フレーム / ストロボ

HDMI

N/A

N/A

ビデオコンポジット信号

N/A

N/A

カメラリンク

Full

Full

イーサネット

N/A

N/A

USB 2.0

N/A

N/A

耐衝撃性

N/A

N/A

バッテリーによるメモリバックアップ

N/A

N/A

MotionStudio

Windows

Windows

Motion Central

N/A

N/A

プラグイン/MotionStudio

LabVIEW または MatLab

LabVIEW または MatLab

ファイル形式 - MotionStudio

TIF BMP AVI MRF MCF

TIF BMP AVI MRF MCF

ファイル形式 - Motion Central

N/A

N/A

寸法 (H x W x L)

55x55x75 mm

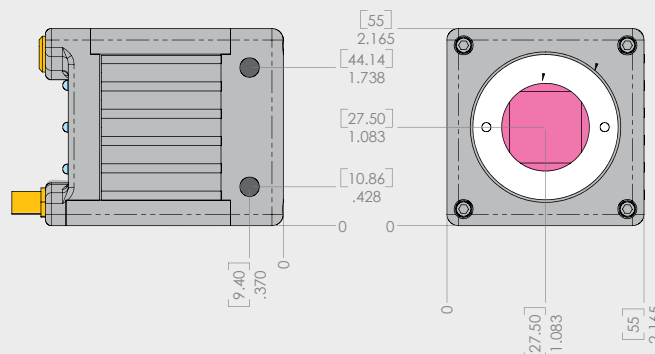
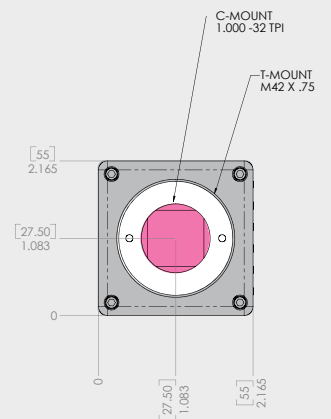
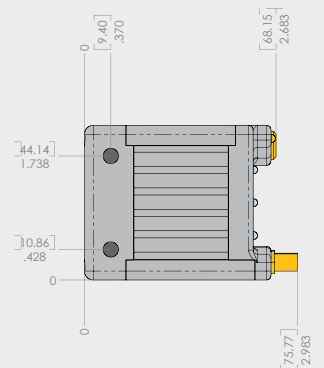
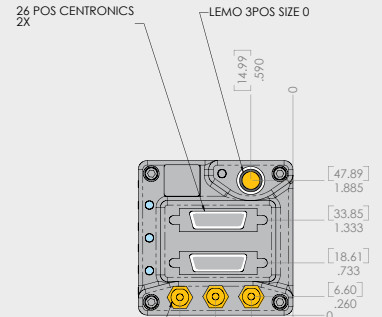
55x55x75 mm

重量

0.32 kg

0.32 kg

**近日対応予定



all dimensions shown in mm

IDTジャパン株式会社
〒135-0033
東京都江東区深川2-8-19
サクライビル 6F
電話: 03-5639-2773
ファックス: 03-5639-2808

www.idt-japan.co.jp

NORTH AMERICA
1202 E Park Ave
Tallahassee, FL 32301
United States
P: (+001) 850-222-5939
F: (+001) 850-222-4591

1 West Mountain Street,
Suite 3
Pasadena, CA 91103-3070
United States
P: (+001) 626-794-4649
F: (+001) 626-794-4651

www.idtvision.com

EUROPE
Via Pennella, 94
I-38057
Pergine Valsugana (TN)
Italy
P: (+39) 0461-532112
F: (+39) 0461-532104

Eekhoornstraat, 22
B-3920 - Lommel
Belgium
P: (+32) 11 551065
F: (+32) 11 554766

OTHER ASIA
Unit 6, 9F, 77, Hun Hua S.
Road
Section 2, Taipei, Taiwan
P: (+02) 2706-2110
F: (+02) 2706-3837

No. 388, Caonong Road,
Songjiang Industry Zone,
Shanghai, China
Zip Code: 201612
P: (+86) 21-57687667
F: (+86) 21-57686418

